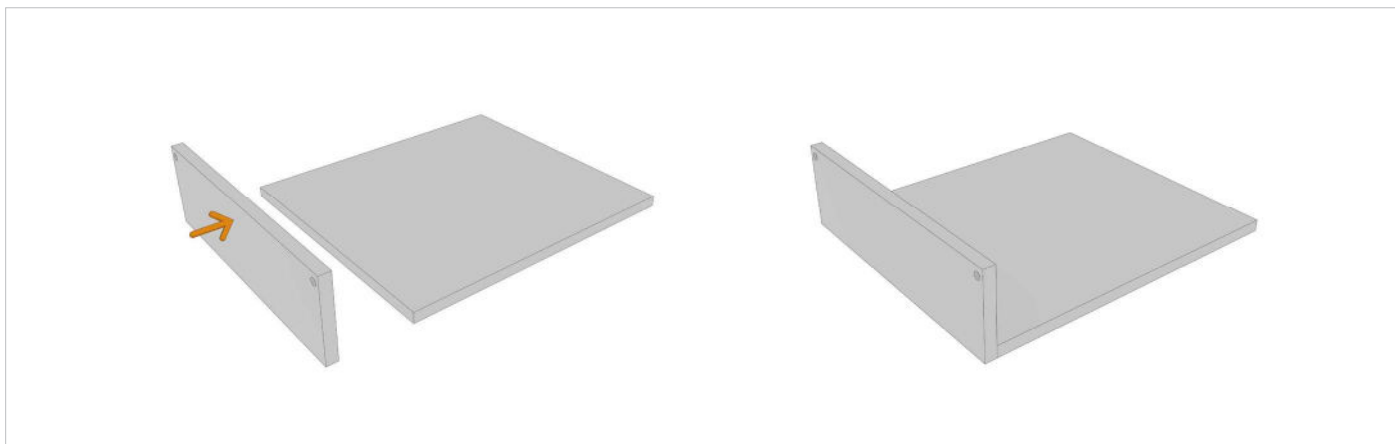


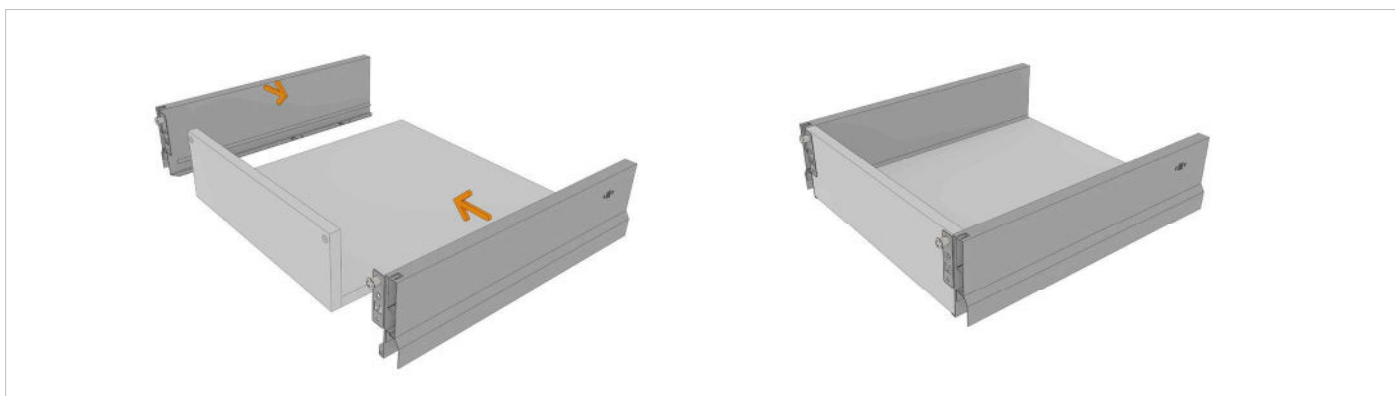
MONTERINGSVEILEDNING

SKUFFER



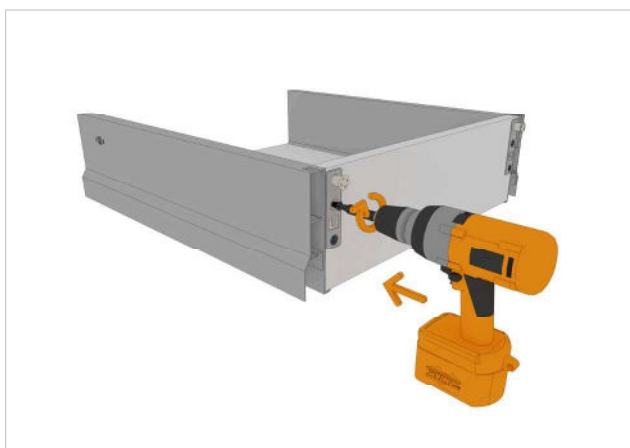
1

Sett skuffebunn og skuffe-bakstykke løst inntil hverandre, som anvist.



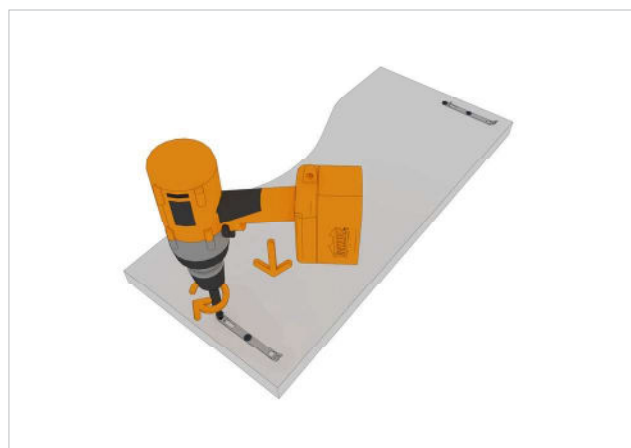
2

Koble sammen skuffevanger, bunn og bakstykke.



3

Skru deretter sammen skuffevangene som anvist. Snu deretter skuffen opp-ned, og skru sammen skuffevangene til bunn. Påse at alle kanter er rett.



4

Monter klips til skuffefront direkte på fronten.



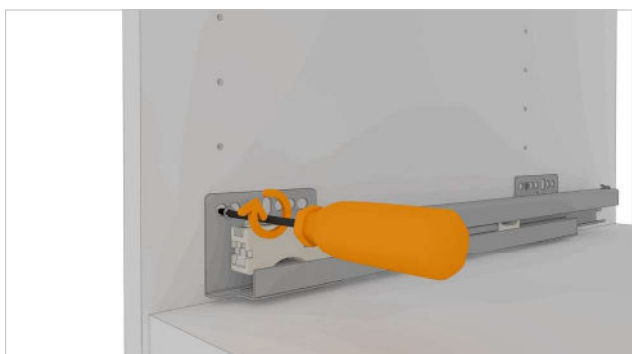
5

Klikk deretter skuffefronten til skuffen.



6

Eksempel på ferdig skuff



7

Monter skinesett for skuff, skru den fast i sidestamme, som anvist på tegning.



8

Sett i skuffen og test funksjonen 5- 10 ganger.



9

Ved montering i seksjon, benyttes alltid en litt høyere skuffefront øverst (199mm). De øvrige benyttes under (189mm). Sokkel inngår ikke som standard. Hylle over skuff inngår.

