

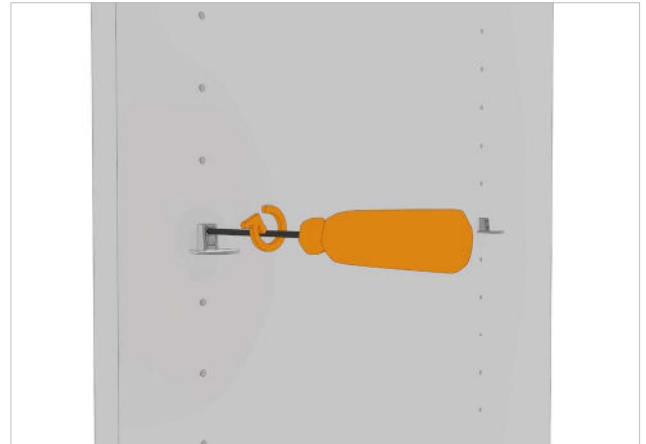
MONTERINGSVEILEDNING

MØBEL- INNREDNING



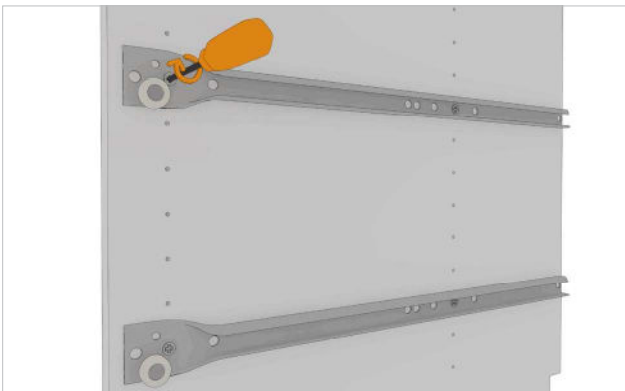
1

Sett i plugger i alle utfresinger på samtlige hylleplater.



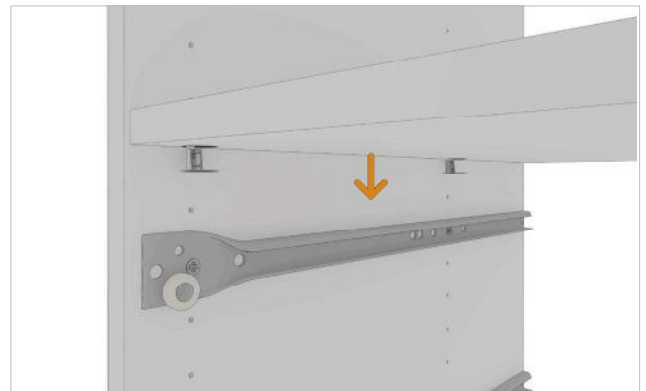
2

Skru deretter opp hyllefeste for midthylle på sidestammer, disse festes på hull 32 fra bunn. De resterende kan plasseres etter ønske.



3

Dersom du skal ha trådkurver i dine møbelseksjoner, skru disse som anvist på tegning. Skinnene festes i utgangspunktet på hvert 6.hull.



4

Sett deretter sidestammen på ønsket plass, og tre på midthyllen for å stabilisere seksjonen.



5

Legg merke til at midthyllen har et ledig hull under, ved bruk av skinne for trådkurv.



6

Sett i ønsket antall hyller i øvrige seksjoner.



7

Sett i trådkurver i skinnesettene.



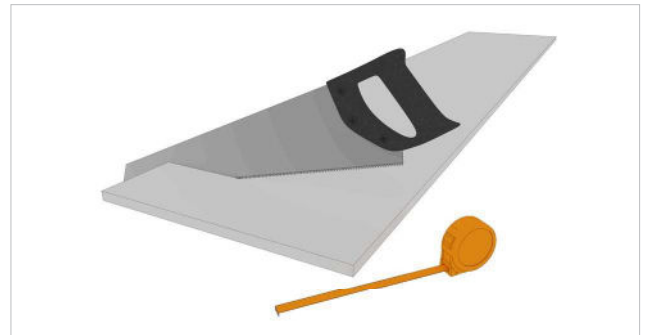
8

Eksempel på ferdig sammensatt seksjon. Merk at denne ikke bør flyttes på etter sammensetting.



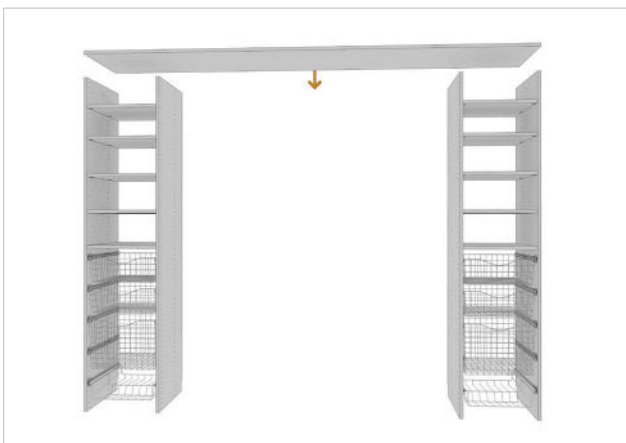
9

I dette eksempelet benytter vi to møbelseksjoner, en på hver side.



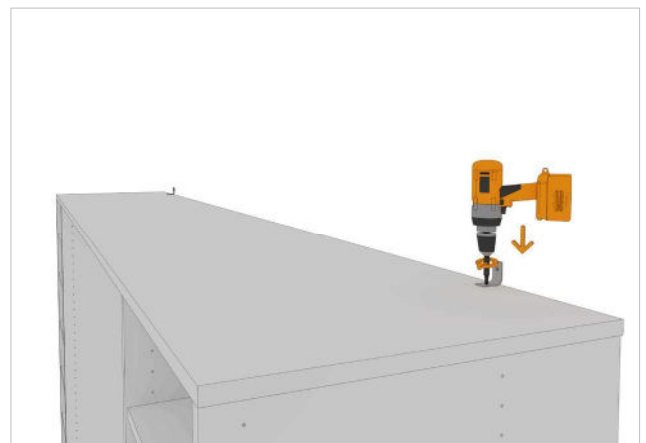
10

Kapp topphyllen på ønsket lengde, ved hjelp av håndsag, eller sirkelsag. Det kan være lurt å teipe platen for å unngå sår ved kapping.



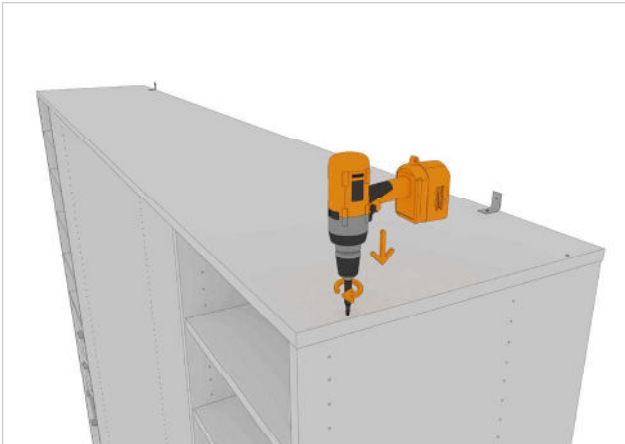
11

Legg deretter den ferdig-kappede topphyllen over innredningen som anvist. Dersom du har større bredder, medfølger det ekstra topplate. Denne skjøtes på sidestamme 3, sett fra venstre/eller høyre, dersom denne hadde vært større enn standard.



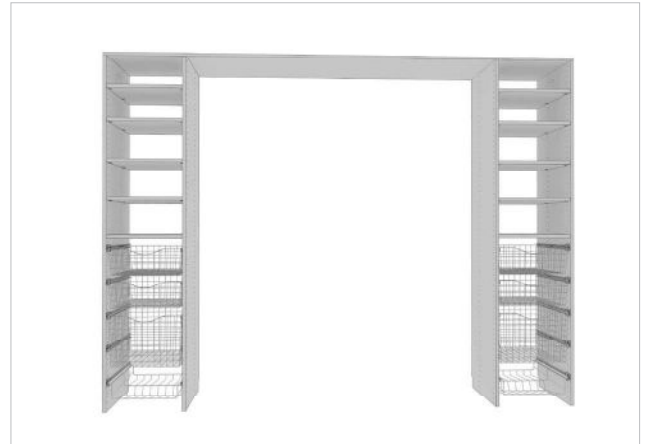
12

Fest så hylleplaten til bakvegg, ved hjelp av medfølgende vinkler.



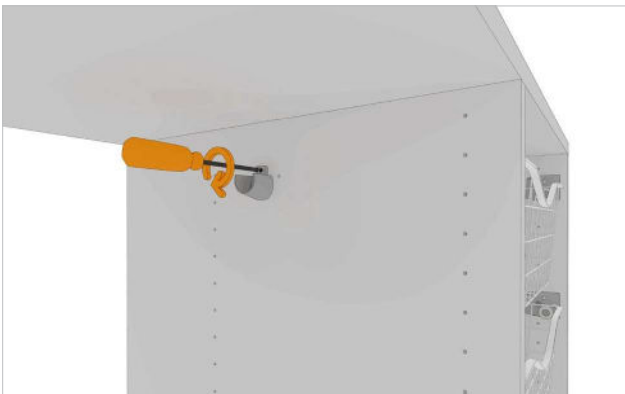
13

Skruderetter to tre-skruer gjennom topphyllen og ned i hver sidestamme på møbelseksjonene, som anvist på tegning.



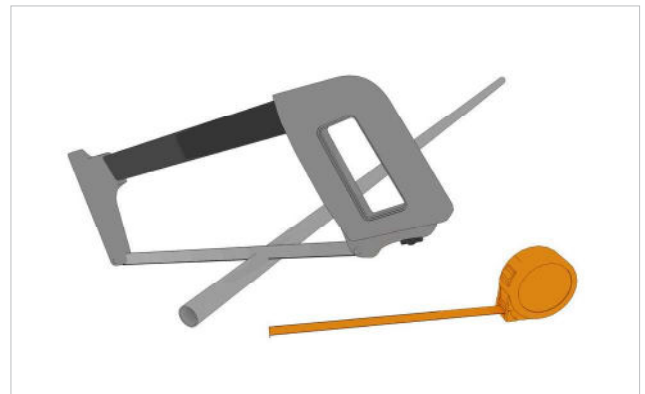
14

Eksempel på ferdig oppsett, nå gjenstår garderoberestenger.



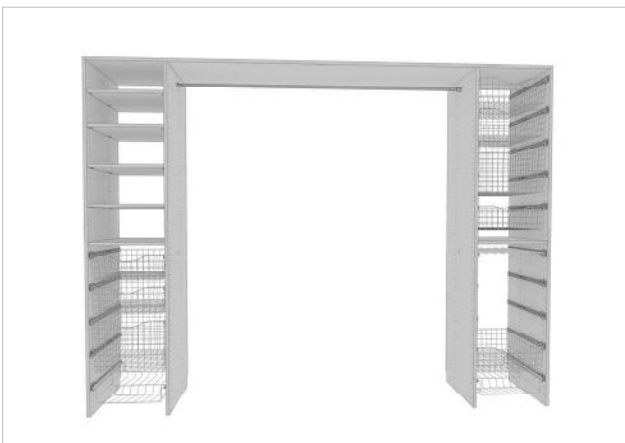
15

Skrud fast veggfeste for garderoberestang, som anvist på tegning.



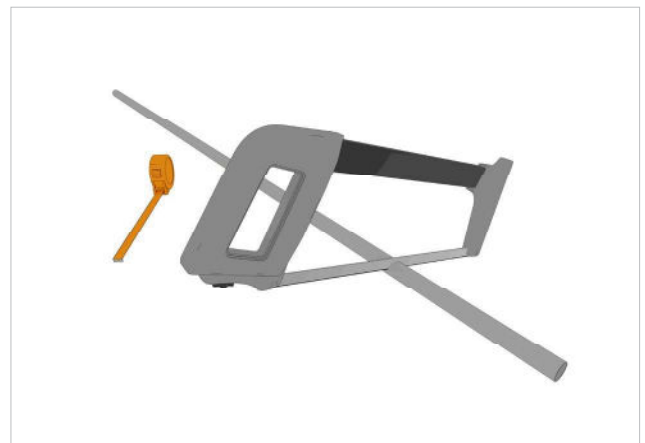
16

Mål og kapp til ønsket lengde på garderoberestangen i topp.



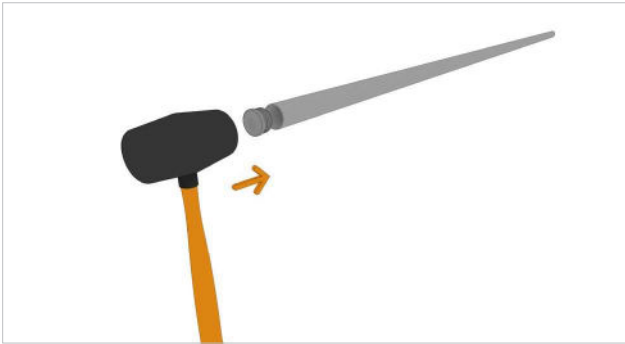
17

Legg garderoberestangen i topp på plass først, og trykk den bestemt ned, til den ligger fint på plass i veggfeste.



18

Mål og kapp til lengde på støttestangen (fra gulv til underkant topphylle). Beregn noe justeringsmulighet for støttestangholder.



19

Slå deretter på endeplugg, denne beskytter gulvet mot striper o.l.



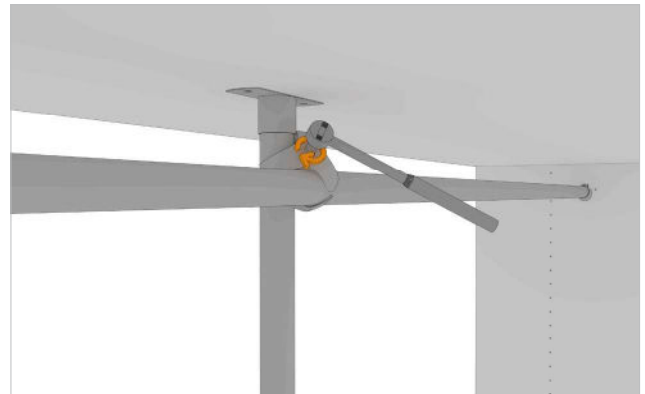
20

Sett deretter støttestangholderen på toppen av støttestangen.



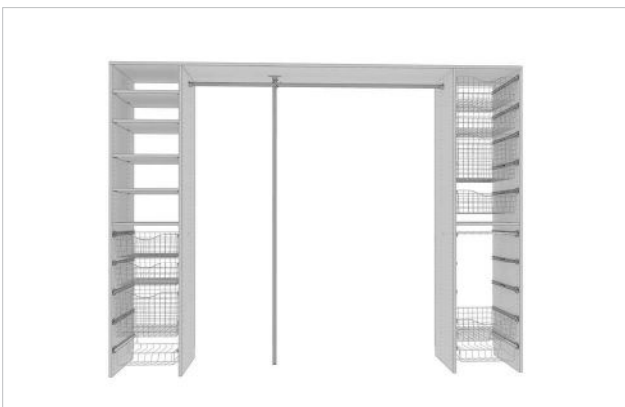
21

Plasser deretter støttestangen på ønsket plass, det er nå du bestemmer hvor stort langheng/dobbelt-heng du ønsker. Hver oppmerksom på at standard-leveranse er garderobestenger til dine mål, og vi forutsetter 1/3 til langheng og 2/3 til dobbeltheng. Ved avvik på dette, kan ekstra garderobestenger kjøpes separat.



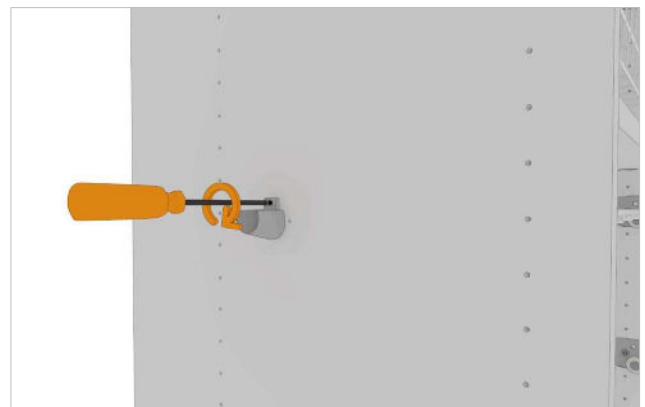
22

Koble støttestangen sammen med garderobe-stangen i topp, ved hjelp av koblingsklo/rørkobling.



23

Neste punkt er å montere garderobestangen som lager dobbelthenget.



24

Skru fast veggfeste for garderobestang, som anvist på tegning.



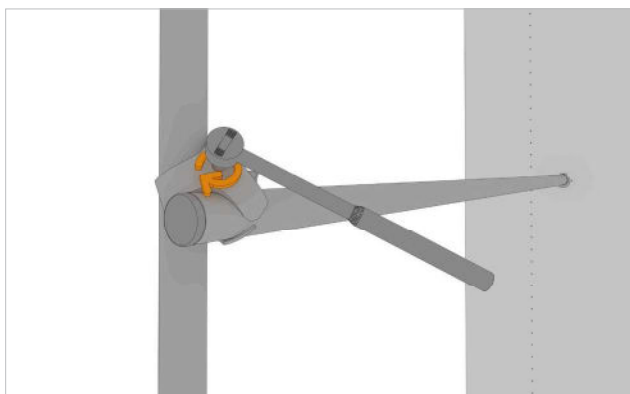
25

Mål og kapp til ønsket lengde på garderobestangen for dobbeltheng.



26

Slå deretter på endeplugg, denne beskytter mot skarpe kanter.



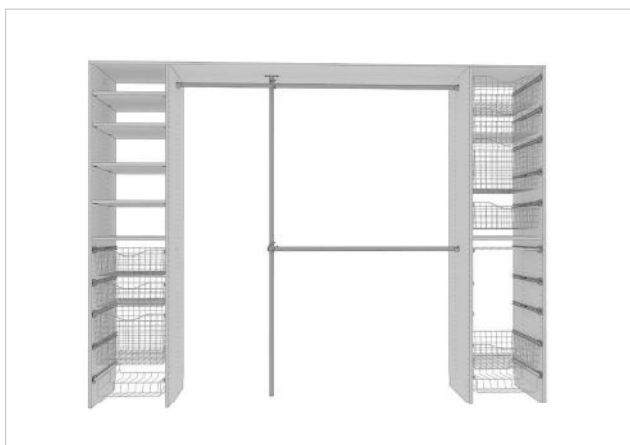
27

Legg garderobestangen i veggfeste, og trykk den bestemt ned. Koble deretter fast garderobestangen til støttestangen som anvist på tegningen.



28

Skru deretter fast støttestangholderen i topphyllen.



29

Da gjenstår det kun å støvsuge og vaske litt, så er din nye garderobe-innredning klar for bruk.